

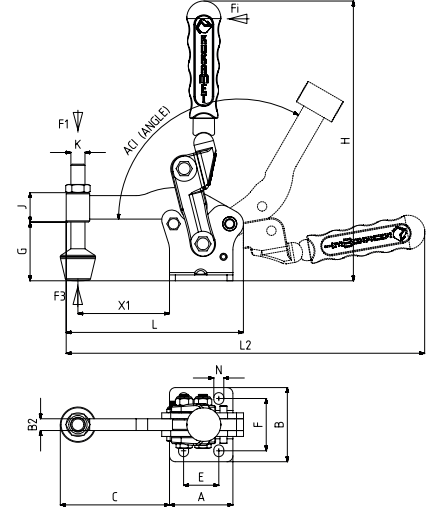
241



Ayak Tipi: Yatay Tabanlı
Body Mounting Base: Horizontal

MODEL NO	F1 (N)	F3 (N)	Fi	AÇI (ANGLE) (± 5°)	AĞIRLIK (WEIGHT) (gr)
			VERİM (YIELD) (F1)		
241-2	750	2500	5:1	120°	325
241-4	1500	5000	5:1	120°	1340
241-6	2000	6000	5:1	120°	2340

F1 : BASKI KUVVETİ (EXERTING FORCE) , F3 : TUTMA KAPASİTESİ (HOLDING CAPACITY) , Fi : UYGULAMA KUVVETİ (APPLIED FORCE)



MODEL NO	A	B	B2	C	D	E	F	G	H	J	K	L	L2	M	N	X1
241-2	36	48,5	6	52,5		20	30 - 34	28,5	143	15	M 6	89	192		6,5 x 8,5	44,5
241-4	54	63	10	88		30	43 - 46	49	238	27	M12	151	323		8,5 x 10	78
241-6	70	74	12	111		45	51 - 53	68	280	32	M12	191	390		10,5 x 11,5	98,5

241-L



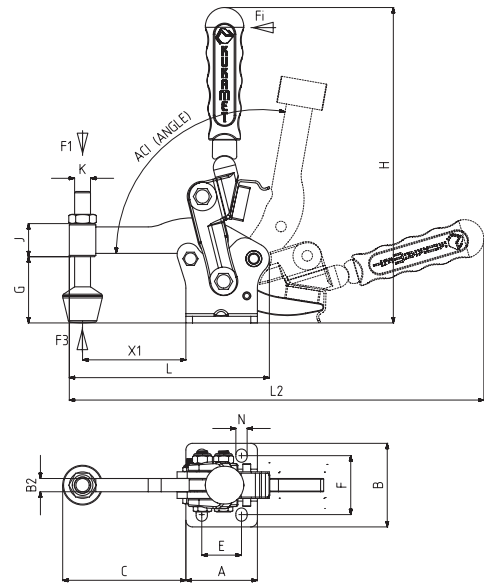
new



Ayak Tipi: Yatay Tabanlı (Açıkken Kilitli)
Body Mounting Base: Horizontal (Locked when open)

MODEL NO	F1 (N)	F3 (N)	Fi	AÇI (ANGLE) (± 5°)	AĞIRLIK (WEIGHT) (gr)
			VERİM (YIELD) (F1)		
241-4-L	1500	5000	5:1	100°	1470
241-6-L	2000	6000	5:1	100°	2545

F1 : BASKI KUVVETİ (EXERTING FORCE) , F3 : TUTMA KAPASİTESİ (HOLDING CAPACITY) , Fi : UYGULAMA KUVVETİ (APPLIED FORCE)



MODEL NO	A	B	B2	C	D	E	F	G	H	J	K	L	L2	M	N	X1
241-4-L	54	63	10	88		30	43 - 46	49	238	27	M12	151	323		8,5 x 10	78
241-6-L	70	74	12	111		45	51 - 53	68	280	32	M12	191	390		10,5 x 11,5	98,5